

QUALIFIZIERENDER ABSCHLUSS DER MITTELSCHULE 2022

BESONDERE LEISTUNGSFESTSTELLUNG

MATHEMATIK

29. Juni 2022

Platznummer (ggf. Name/Klasse): _____

Teil B

9:15 Uhr – 11:00 Uhr

Die coronabedingte Anpassung der Prüfungsdauer ist bereits abgebildet (vgl. KMS mit Nr. III.2-BS7501.2022/24/1 vom 24.02.2022).

Die Benutzung von für den Gebrauch an der Mittelschule zugelassenen **Formelsammlungen** bzw. **Taschenrechnern** ist **hier erlaubt** (vgl. KMS vom 06.11.2019 Nr. III.2 – BS7200.0/41/1).

Ergebnisse können nur dann bewertet werden, wenn sowohl der **Lösungsweg** als auch die **Teilergebnisse** aus dem Lösungsblatt ersichtlich sind und sich die Gesamtergebnisse daraus ableiten lassen.

Die Prüflinge müssen jeweils **eine** von der Feststellungskommission ausgewählte **Aufgabengruppe** bearbeiten.

Teil B – Aufgabengruppe I

Punkte

1. Löse folgende Gleichung.

$$(12x - 6 : 0,3) \cdot 3 = 8,5 \cdot (x + 4,4) - (10,2 - 0,86x) \cdot 5$$

4

2. Löse folgende Gleichung.

$$\frac{20 - 18x}{5} + \frac{1}{5} \cdot (5 - 47x) = 15 - (18x - 15)$$

4

3. Zeichne in ein Koordinatensystem (Einheit 1 cm) die Punkte A $(-4 | 3)$ sowie B $(-4 | -2)$.

Hinweis zum Platzbedarf: x-Achse von -5 bis 6, y-Achse von -3 bis 7

- a) Verbinde die Punkte A, B und den Punkt C $(6 | -2)$ zu einem Dreieck.
Gib an, welches besondere Dreieck entsteht.
- b) Zeichne die Senkrechte zu \overline{AC} durch den Punkt B.
- c) Lege den Punkt D so fest, dass ein Drachenviereck ABCD entsteht und gib die Koordinaten von D an.

4

4. Hubert möchte sich ein neues Smartphone kaufen.

Der Verkaufspreis beträgt 240 €

Mit Rabatt kostet das Smartphone 204 €

- a) Berechne den Rabatt in Prozent.
- b) Da er das Smartphone sofort bezahlt, erhält er zusätzlich 2 % Skonto.
Berechne den Preis, den Hubert dann bezahlen muss.
- c) Im Preis von 204 € sind 19 % Mehrwertsteuer enthalten.
Die folgende Berechnung des Preises ohne Mehrwertsteuer ist fehlerhaft.

$$100 \% \triangleq 204 \text{ €}$$

$$1 \% \triangleq 2,04 \text{ €}$$

$$81 \% \triangleq 165,24 \text{ €}$$

Erkläre den Fehler und berechne den Preis ohne Mehrwertsteuer.

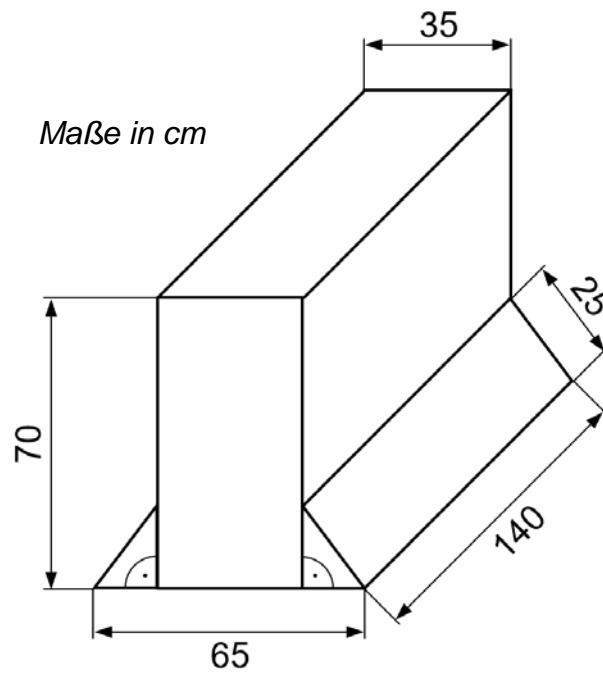
4

Fortsetzung nächste Seite

Fortsetzung Aufgabengruppe I

Punkte

5. Das abgebildete Werkstück besteht aus einem Quader und zwei gleichen Dreiecksprismen.
Berechne das Volumen des Werkstücks.

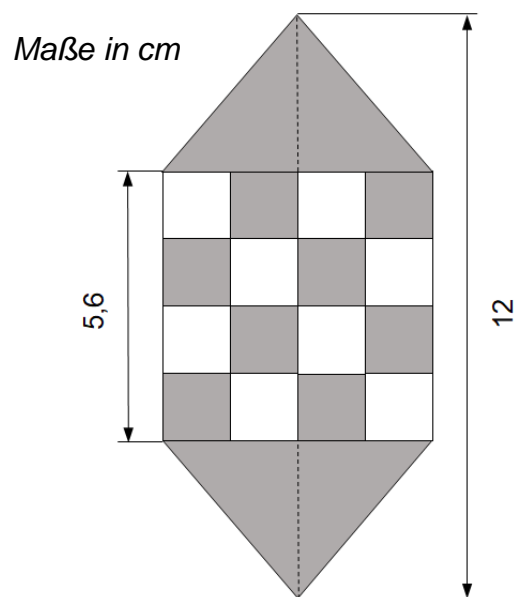


5

Quelle: StMUK

Hinweis: Skizze nicht maßstabsgetreu

6. Die abgebildete Figur besteht aus 16 kleinen Quadraten und zwei deckungsgleichen Dreiecken.
Berechne den Flächeninhalt der grau markierten Flächen.



4

Quelle: StMUK

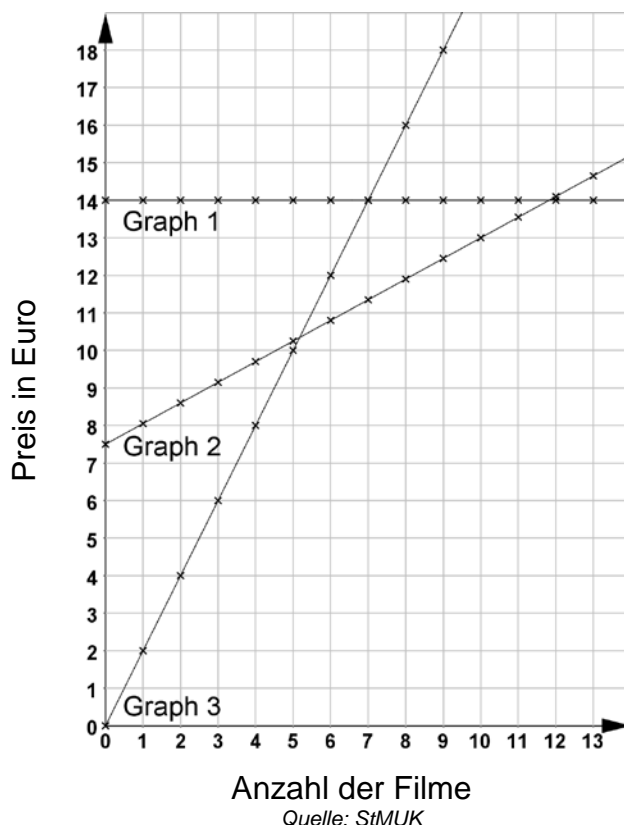
Hinweis: Skizze nicht maßstabsgetreu

Fortsetzung nächste Seite

7. Zwei Streamingdienste werben mit folgenden Angeboten:

Angebot A
keine monatliche Grundgebühr
2 € pro Film

Angebot B
7,50 € monatliche Grundgebühr
55 Cent pro Film



- Ordne den Angeboten A und B jeweils den passenden Graphen zu.
- Ermittle die Anzahl der Filme, die man zum Preis von 13 € bei Angebot B erhält.
- Bestimme, ab wie vielen Filmen Angebot B günstiger ist als Angebot A und begründe deine Entscheidung.
- Formuliere ein passendes Angebot zu Graph 1.

4

8. Ein Wassertropfen hat ein Volumen von $5 \cdot 10^{-5}$ Liter.

- Berechne, wie viele Wassertropfen in ein Schwimmbecken mit 48 m^3 Fassungsvermögen passen.
- An einem heißen Sommertag verdunsten in einer Sekunde durchschnittlich 5 Wassertropfen aus dem Schwimmbecken. Martin behauptet: „Das sind 900 ml in der Stunde!“ Hat er recht? Begründe rechnerisch.

3

Summe: 32

Teil B – Aufgabengruppe II

Punkte

1. Löse folgende Gleichung.

$$(16x - 48) \cdot 4,5 - (-x - 7) + 4x = -3x \cdot (-2,5) - 0,5$$

4

2. In der Turnhalle gibt es insgesamt 65 Gymnastikreifen in den Farben Grün, Pink und Blau.

Es sind 9 grüne Gymnastikreifen mehr als pinke.

Außerdem gibt es doppelt so viele blaue wie pinke Gymnastikreifen.

Ermittle nachvollziehbar, wie viele grüne, pinke und blaue Gymnastikreifen jeweils vorhanden sind.

4

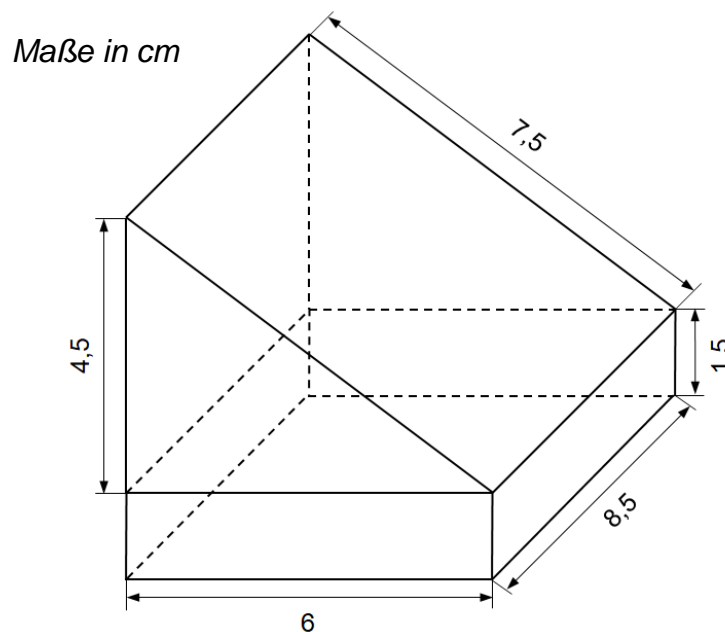
3. Ein regelmäßiges Sechseck hat einen Umfang von 21 cm.

Zeichne dieses regelmäßige Sechseck.

4

4. Die Abbildung zeigt ein Werkstück, das aus einem rechtwinkligen Dreiecksprisma und einem Quader besteht.

Berechne den Oberflächeninhalt dieses Werkstücks.



Quelle: StMUK

Hinweis: Skizze nicht maßstabsgetreu

4

Fortsetzung nächste Seite

5. Die Tabelle zeigt die Anzahl der Schritte, die Maria bei einer viertägigen Wanderung im Jahr 2021 gegangen ist.

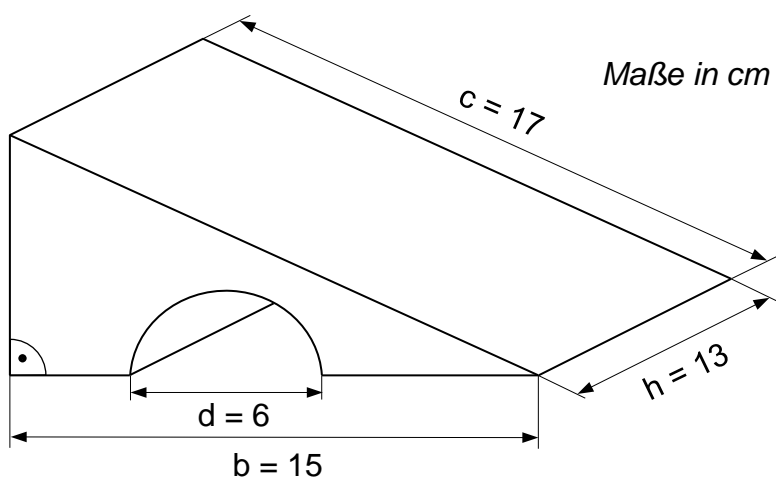
Verteilung der Schritte während der gesamten Wanderung 2021		
Wandertage	Anzahl der Schritte	Anteil an Gesamtzahl der Schritte
Tag 1	15 750	?
Tag 2	21 420	34 %
Tag 3	?	22 %
Tag 4	11 970	
Insgesamt	63 000	100 %

- Berechne die Anzahl der Schritte an Tag 3.
- Berechne den prozentualen Anteil der Schritte von Tag 1 an den gesamten Schritten.
- Bei der Wanderung im Jahr 2021 ist Maria insgesamt 5 % mehr Schritte gegangen als bei einer Wanderung im Jahr 2020. Ermittle die Gesamtzahl der Schritte bei der Wanderung im Jahr 2020.
- Maria hat eine durchschnittliche Schrittlänge von 60 cm. Berechne, wie viele Kilometer sie insgesamt bei der Wanderung im Jahr 2021 gegangen ist.

4

6. Die Abbildung zeigt ein Dreiecksprisma, aus dem ein Halbzylinder ausgespart wurde.

- Berechne das Volumen des Körpers.



Quelle: StMUK

Hinweis: Skizze nicht maßstabsgetreu

- Die Kantenlänge h wird verdoppelt. Erkläre, wie sich dadurch das Volumen verändert.

5

Fortsetzung nächste Seite

Fortsetzung Aufgabengruppe II

Punkte

7. a) 28,3 Millionen Hundert-Euro-Scheine wiegen $2,8866 \cdot 10^7$ Gramm.
 Berechne, wie viel Gramm ein Hundert-Euro-Schein wiegt.
- b) Der Äquator hat eine Länge von ungefähr 40000 km. Alle Fünf-Euro-Scheine nebeneinander gelegt ergeben eine Strecke von $2,4 \cdot 10^8$ m.
 Berechne, wie oft man diese Strecke um den Äquator herum legen könnte.

3

8. Bei einem Rollerverleih kostet das Ausleihen eines E-Scooters 20 Cent pro Minute. Eine Grundgebühr fällt nicht an.

- a) Bestimme die in der Tabelle fehlenden Werte:

Mietdauer in Minuten	30		120
Mietkosten in €		14	

- b) Stelle den Zusammenhang von Mietdauer und Mietkosten des E-Scooters in einem Koordinatensystem graphisch dar.

Rechtswertachse: 1 cm \triangleq 10 Minuten

Hochwertachse: 1 cm \triangleq 2 €

Hinweis zum Platzbedarf: Rechtswertachse 13 cm, Hochwertachse 13 cm

- c) Lorenas Vater möchte sich einen eigenen E-Scooter für 396 € kaufen.
 Ermittle, wie viele Stunden er für diesen Betrag einen E-Scooter mieten könnte.

4

Summe: 32